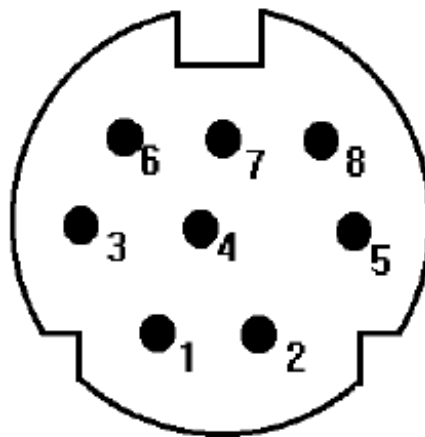
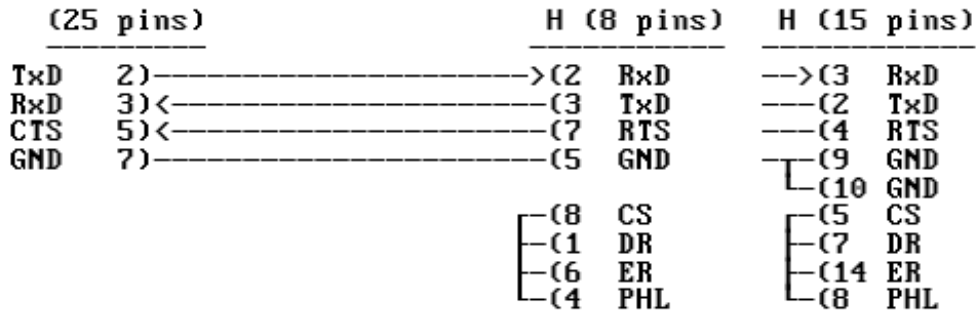


CABLE COMUNICACION GP <--> H-252C



CONECTOR MINI-DIN 8 PINS

Con los puentes que hay en el lado del autómata se asegura que la velocidad es de 19.200. Si no están esos puentes la velocidad viene dada por los switches del interior de la CPU.